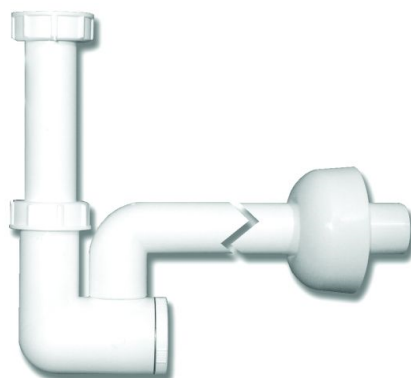
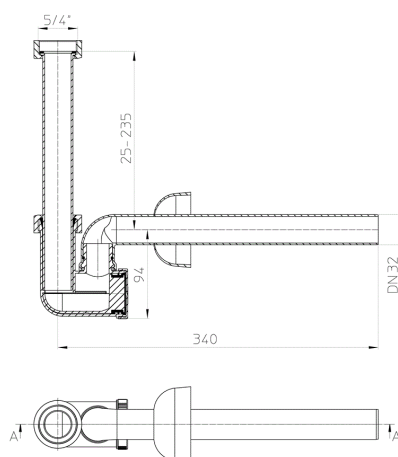


HL135/30

Sifone lavabo e bidet DN32x5/4' con bicchiere d'ispezione e rosone



Schemi tecnici



DATI TECNICI

materiale	PP	profondità d'incasso
dimensione	DN32 x 5/4"	prolunga
prestazioni		griglia
peso	0,215	classe di sollecitazione

EAN

9003076331352

ingresso

Norme